



Informieren Sie sich über unser Sortiment Umwelt und unsere zahlreichen Möglichkeiten für Ihre Gewächshäuser oder Gebäude mit Photovoltaikanlagen.



Unser Händler.



ZA des Grandes Terres - 13810 Eygalières - France - Tel. +33 (0)4 90 95 14 68 - Fax +33 (0)4 90 95 12 93 - E-mail : info@richel.fr

www.richel.fr - www.toutabri.fr

RICHEL STORAGE ist eine Marke der Richel Gruppe

explimex 04 42 975 975 RC AIX 80 81 446 - A0900464 - 02/2010

DER TOUTABRI®: ALLES ÜBERDACHT OHNE ALLES AUSZUGEBEN



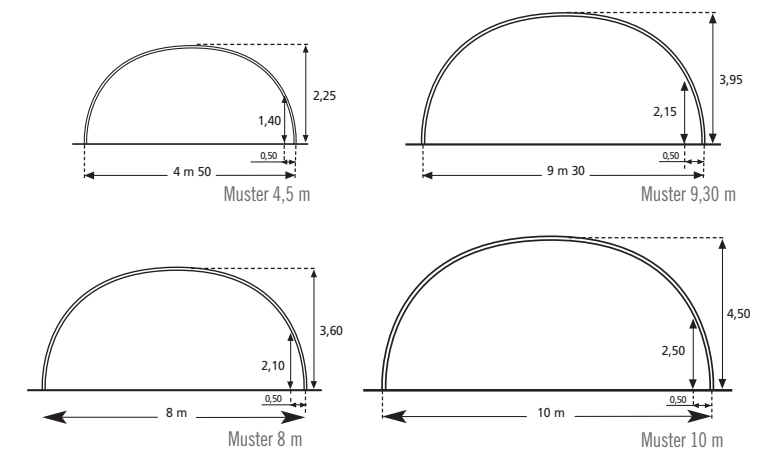


Der **Toutabri®** profitiert von der Technik und Zuverlässigkeit des größten Herstellers von Gewächshäusern in Europa. Ausführung und Herstellung sind von **SOCOTEC** (Nr. 003973) zertifiziert. Ihre Bedürfnisse im Bereich Lagerung und Überdachung entscheiden über seine Ausführung.

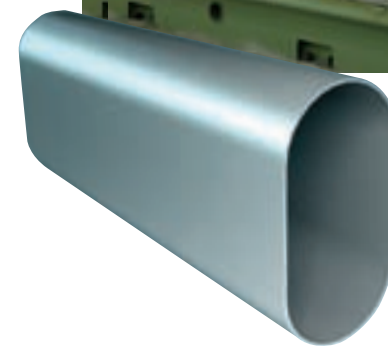
- **Volumenoptimierung:** seine Seitenfreiheit von 50 cm ermöglicht eine optimale Begehung am Rand;
- **Widerstandsfestigkeit:** sein Gerüst aus galvanisiertem Stahlrohr, das im standardisierten Sendzimir Verfahren (NF EN 10326) hergestellt wird, erfüllt die Anforderungen der französischen Normen NF EN 13031-1. Seine Eindeckung aus beschichteter Folie hat eine Garantie von 10 Jahren*;
- **Schneller Auf- und Abbau:** dank der von der Richel Group entwickelten und patentierten** schweißnahtlosen Stahlkreuze und des fundamentlosen Verankerungssystems.
- **Wirtschaftlichkeit**

DIE MODELLE :

verfügbar in Breiten von 4,50 bis 10 m



DIE RICHEL TECHNIK



Rohrfertigungsstraße

Das Ovalrohr OV90 aus Stahl mit hoher Dehngrenze ist doppelt so stark wie das Ovalrohr OV60.



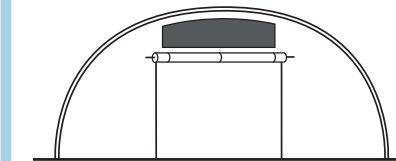
Das schweißnahtlose Kreuz. Ein Richel Patent**.

Die Richel Klemmprofile zur Befestigung und Spannung der Eindeckungsfolie.

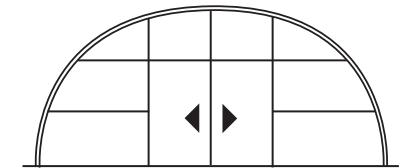


OPTIONEN

STIRNWÄNDE

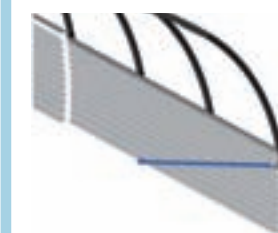


Starre Stirnwand mit 2-Flügel-Schiebetür

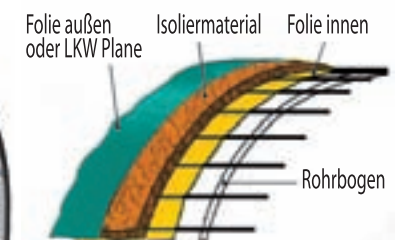


Stirnwand mit aufrollbarer Tür

SCHUTZBLECH



ISOLIERUNG



Folie außen oder LKW Plane, Isoliermaterial, Folie innen

Rohrbogen

VERANKERUNG



Schraubverankerung



Hakenverankerung



Stützschuh



Bauunternehmen



Schreinerei



Recycling



Maschinenpark Hoch- und Tiefbau



Betonguss



Städtereinigung



Industrieservice



Mülldeponie

Vor Installation eines Toutabri® muss sich der Käufer bei der zuständigen Behörde informieren, ob im Vorfeld ein Bauantrag zu stellen ist oder eine Baugenehmigung benötigt wird.

* siehe AGB

** Zur Patentierung angemeldet